

ご使用前にこの取扱説明書をよくお読みください。
また、お手元に置き、いつでも確認できる様にしておいてください。
デザイン及び仕様については改良のため予告なしに変更することがございます。
本書に記載の社名及び製品名は各社の商標又は登録商標です。

サンワサプライ株式会社

1. 使用上の注意

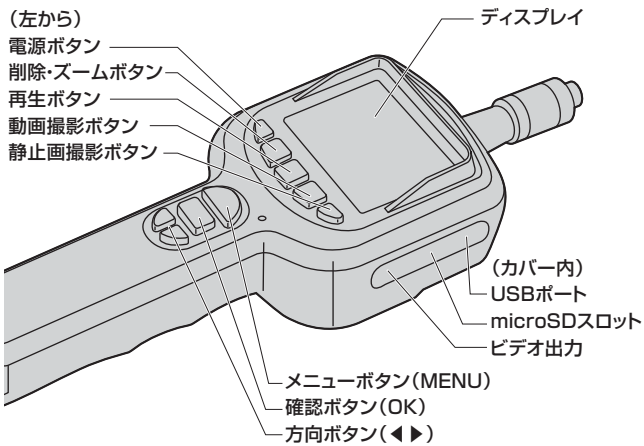
- 本製品を分解・修理・加工・改造はしないでください。
- 本製品に強い振動や衝撃、無理な力を与えないでください。
- 本製品を高温・多湿となる場所、ほこりや油煙などの多い場所で使用・保管しないでください。
- 防水仕様となっているのはレンズとフレキシブルアーム部のみです。本製品を水中や水のかかる場所で使用・保管しないでください。また、濡れた手で触れないでください。
- 使用しない時は電源をオフにしてください。
- 長期間しようしない場合は乾電池を外してください。
- 本製品のお手入れをする場合には、ベンジンやシンナーなどの揮発性有機溶剤が含まれているものは使用しないでください。
- お子様には本製品や付属品を触れさせないでください。
- 本製品の故障、またはその使用によって生じた直接、間接の損害については弊社はその責を負わないものとします。あらかじめご了承ください。

2. セット内容

本体(ディスプレイ付きハンドル+フレキシブルアーム+レンズ)×1、
USBケーブル×1、ビデオケーブル×1、ラバーリング×1、
先端アーム×3種(フック・マグネット・ミラー)

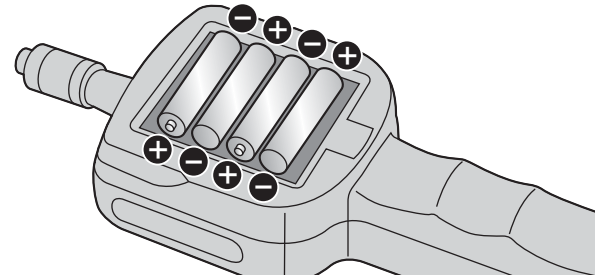
3. 各部の名称と働き

【本体】

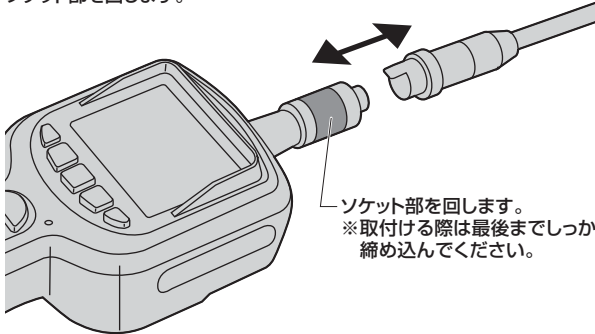


4. ご使用の前に

【電池のセット】
本体背面の電池ケースに単三乾電池×4本をセットします。
※正しい方向にセットしてください。

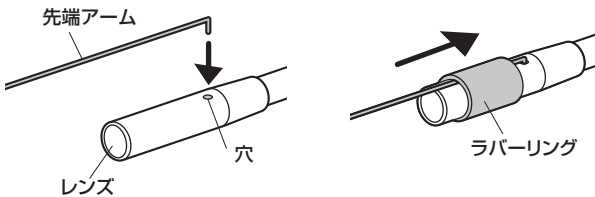


【フレキシブルアームの取付け・取外し】
ソケット部を回します。



【先端アームの取付け】
レンズ部に3種類の先端アーム(フック・マグネット・ミラー)を取付けることができます。

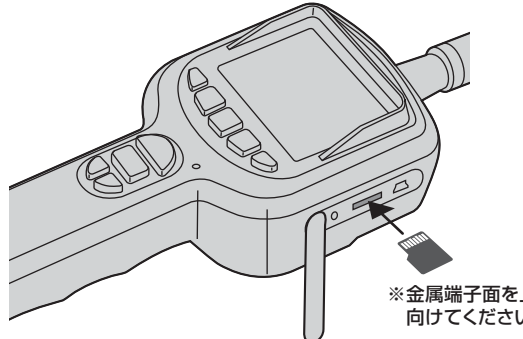
- ①レンズ部の穴に差し込みます。 ②ラバーリングを差し込んで固定します。




5. 使用方法

- 電源のON・OFF
- ①電源ボタンを約3秒間長押しすると電源がONになります。
- ※レンズ(フレキシブルアーム)を取付けていないとエラー表示になります。
- ②電源が入ると、撮影画面がディスプレイに表示されます。
- ③フレキシブルアームを動かしてレンズを撮影方向に向けてください。
- ※アームはゆっくりと動かしてください。

- microSDカードのセット
- 本体のmicroSDスロットにmicroSDカードをセットしてください。
- ※microSDカードがセットされていないと撮影できません。



microSDカードが認識されると、ディスプレイにカードのマーク「

※microSDカードの内容が正しく認識されていない場合、「FORMAT TF CARD」とディスプレイに表示されます。(正しく差し込まれていない場合でも表示されます。microSDカードをセットし直してください。)「YES」を選択すると、microSDカードがフォーマットされます。この場合microSDカードの内容は全て消去されますのでご注意ください。

- ビデオ出力
- 本体のビデオ出力と外部のディスプレイを付属のビデオケーブルで接続すると、ディスプレイ表示を外部に表示することができます。

- ズーム
- 削除・ズームボタンを押すと、拡大表示(1倍・1.5倍・2倍・3倍)することができます。

- 照明の調節
- 方向ボタン(◀▶)を押すと、レンズ先端のLED照明の明るさを調節することができます。


- 動画の撮影
- 動画撮影ボタンを押すと、録画を開始し、もう一度押すと停止します。動画データはmicroSDカードに保存されます。
- ※30分を超える撮影の場合、自動的に30分ごとのデータに個別保存されます。
- ※microSDカードの空き容量が無くなった場合「Memory Full」と表示されます。

- 静止画の撮影
- 静止画撮影ボタンを押すと、撮影します。静止画データはmicroSDカードに保存されます。
- ※microSDカードの空き容量が無くなった場合「Memory Full」と表示されます。

- 撮影データの再生
- 再生ボタンを押すと、データのリストが表示されます。再生したいデータを方向ボタン(◀▶)で選択し、確認ボタン(OK)を押して再生します。

動画データ:「

〈その他の操作方法〉
再生・一時停止:確認ボタン(OK)
早送り・巻き戻し:方向ボタン(◀▶)を長押し
停止・終了:メニューボタン(MENU)

- 撮影データの削除
- 再生ボタンを押すと、データのリストが表示されます。削除したいデータを方向ボタン(◀▶)で選択し、削除ボタンを押します。確認画面が表示されますので、削除する場合は「

6. 各種設定

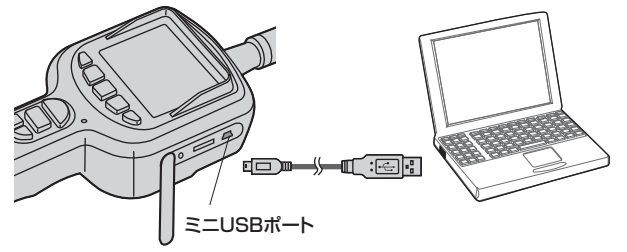
メニューボタン(MENU)を押すと、設定モードになります。
※方向ボタン(◀▶)で選択し、確認ボタン(OK)で決定、メニューボタン(MENU)で終了します。

〈システム設定〉
言語、ビデオ出力、フォーマット(microSDカードのフォーマット)、デフォルト設定(設定を出荷時に戻す)、バージョン(情報表示)

〈日時設定〉
日付・時刻の設定

〈レコーダー設定〉
フレームレート、タイムスタンプ

7. パソコンとの接続



- ①パソコンの電源を入れ、Windowsを起動させます。
 - ②本製品とパソコンを付属のUSBケーブルで接続します。
 - ③本製品の電源をONにします。
 - ④自動的に認識されます。
- ※microSDカードがリムーバブルディスクとして認識されます。

取外す場合は、タスクバーから「ハードウェアの取り外し」を行ってください。
※本製品を取外す時には、本製品にアクセスしているアプリケーションをすべて終了してください。ファイルのコピー中など、アクセス中に本製品を取外すと、データが壊れたり、消失する恐れがあります。

8. 仕様

サイズ・重量	W263×D86×H49mm・240g(本体のみ)
イメージセンサー	CMOS
有効画素数	960x240
動画解像度	VGA(640×480)
水平視野角	36°
ズーム	デジタルズーム最大3倍
ディスプレイ	2.7インチTFT液晶
記録メディア	microSDカード
静止画フォーマット	JPEG
動画フォーマット	AVI(MJPEG)
インターフェース	USB 2.0
電源	単三乾電池×4本

サンワサプライ株式会社 2012.7現在

岡山サプライセンター / 〒700-0825 岡山県岡山市北区田町1-10-1
TEL.086-223-3311 FAX.086-223-5123